



# MASTER FOAM NOZZLE

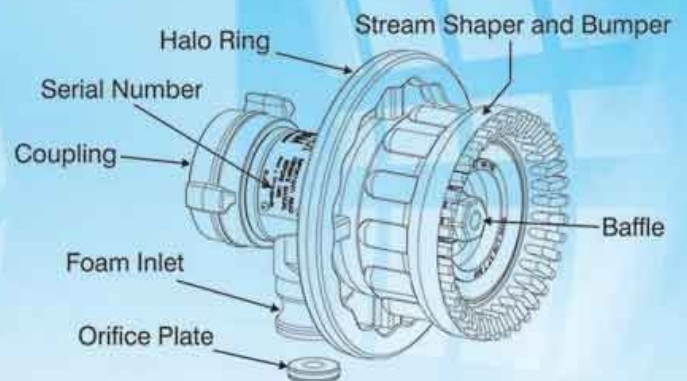
## Self-Educting Foam Nozzle, Fixed Gallonage

*Nozzle TFT Master Foam adalah foam nozzle volume tetap yang dilengkapi dengan eductor dengan kualitas pancaran dan jarak yang superior.*

Terdapat empat macam model dengan rating kapasitas 250 / 350 / 500 / 750 gpm @ 100 psi



**Model ZMF**



• **Komponen Lainnya :**



- Terdapat empat pilihan "calibrated foam orifice plates", merupakan pelat dengan ukuran lobang berbeda, yang menentukan konsentrasi campuran larutan foam, yakni 0,5 %, 1 %, 3 % dan 6 %. Persentase larutan dengan mudah diatur, hanya dengan mengganti "pelat berlobang" ini.



- Selang foam industri yang tahan UV, dengan diameter 1,5" dan panjang 8' (38 mm x 2,4 m), komplit dengan coupling "cam lock" yang mudah dipasang pada nozzle



- Penutup lobang saluran foam pada nozzle (Dust Cap with Cam Lock Fitting), yang dipakai ketika nozzle dioperasikan hanya untuk memancarkan air (tanpa foam)



Monitor Portabel  
dengan Master Foam Nozzle



Monitor Tetap  
dengan Master Foam

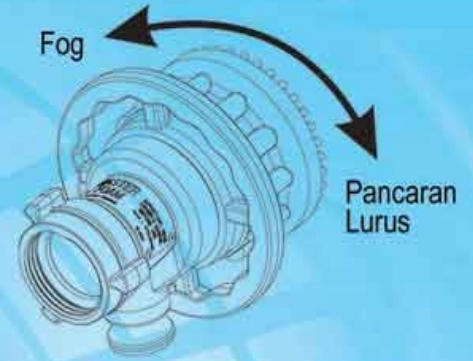


**Komponen Lainnya :**

- Dengan memutar bumper / stream shaper, didapat pancaran lurus dan fog (kembang) 90°
- Baffle dari nozzle mudah dilepaskan untuk mengeluarkan kotoran yang masuk (Flushing)

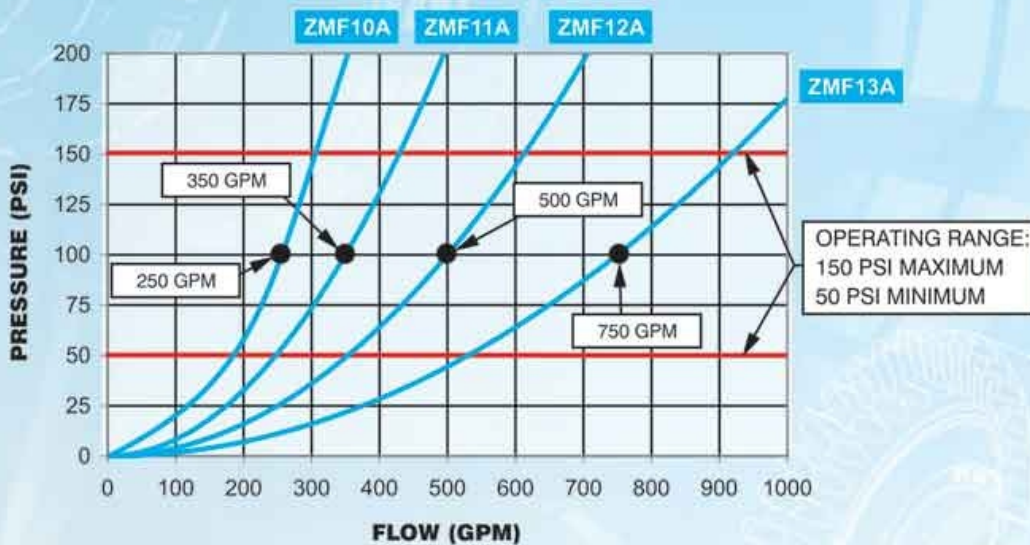


Lepaskan baffle untuk mengeluarkan kotoran



- **Material :**  
Alumunium alloy yang mendapat treatment "hard-coat anodized", dengan Halo ring / pembentuk pancaran terbuat dari polymer yang tahan panas dan karat, dan "Bumper" terbuat dari karet yang tahan UV

- **Models :**  
ZMF10A : Master Foam 250 gpm @ 100 psi (950 lpm @ 7 bar)  
ZMF11A : Master Foam 350 gpm @ 100 psi (1300 lpm @ 7 bar)  
ZMF12A : Master Foam 500 gpm @ 100 psi (2000 lpm @ 7 bar)  
ZMF13A : Master Foam 750 gpm @ 100 psi (3000 lpm @ 7 bar)



**• Optional :**



**Z950A-KIT**

4 macam baffle yang mengatur aliran air. Dengan mengganti baffle pada nozzle, nozzle bisa dipakai pada rating kapasitas 250, 350, 500 & 750 gpm @ 100 psi



**FJ-LX-M**

Air-aspirating low expansion foam attachment untuk Master Foam, Terbuat dari U.V. Stabilized Polyethylene, Stainless Steel dan Alumunium.



**Task Force Tips, Inc.**  
2800 E. Evans Avenue  
Valparaiso, IN 46383-6940  
800-348-2686 ; Fax 219-7155  
www.tft.com



Agen Tunggal di Indonesia  
**PT PALMAS ENTRACO**  
Jl. K.H. Samanhudi 85, Jakarta Pusat 10710  
Telp. (021) 381 3811, Fax. (021) 380 2660  
e-mail : sales@palmas.co.id

